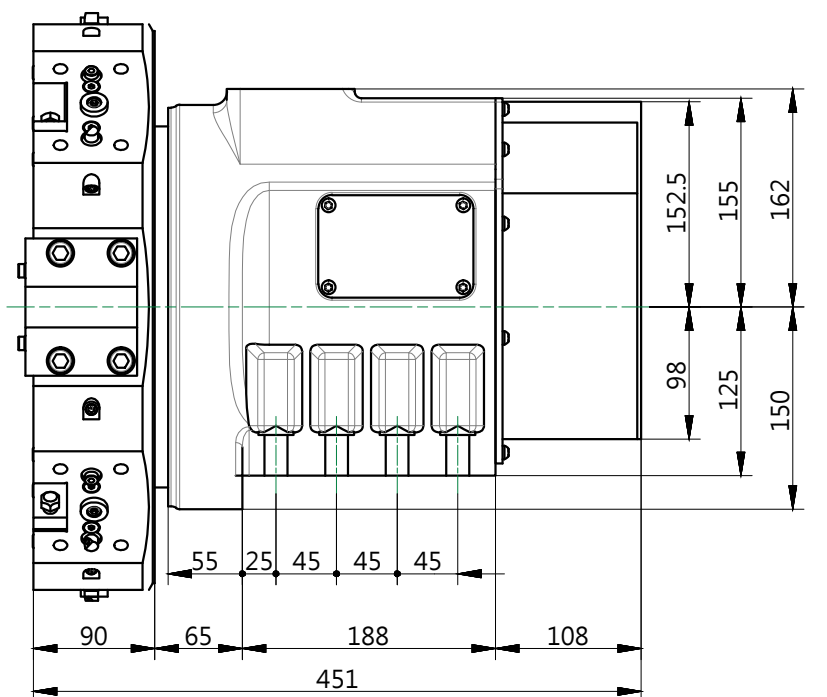
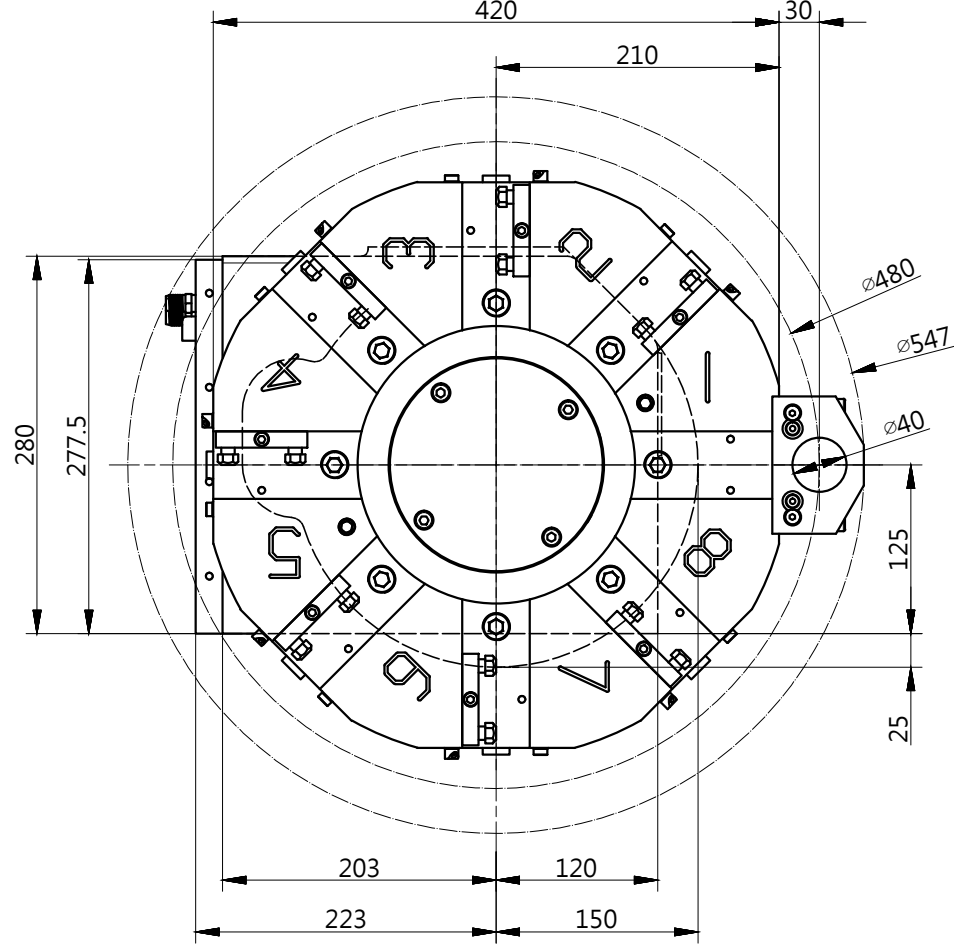
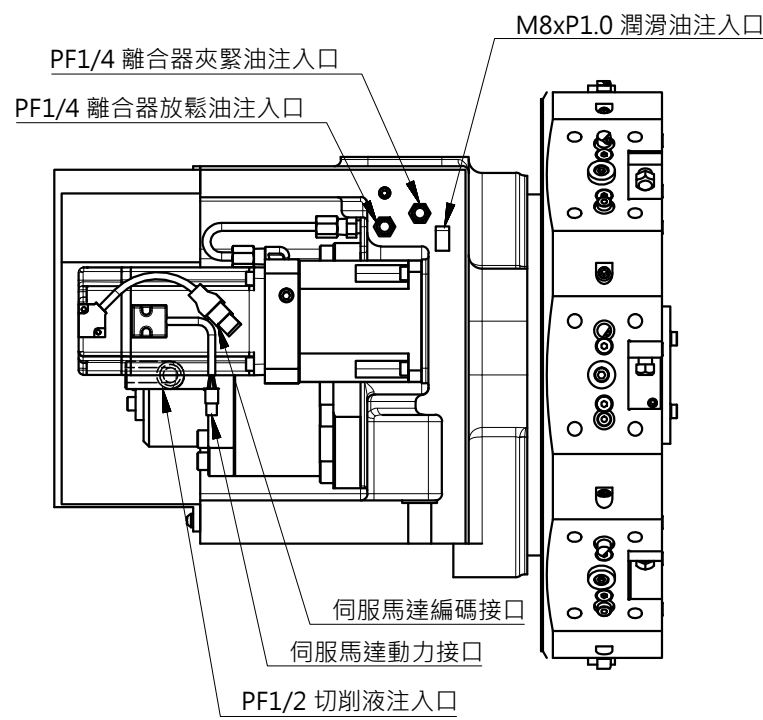
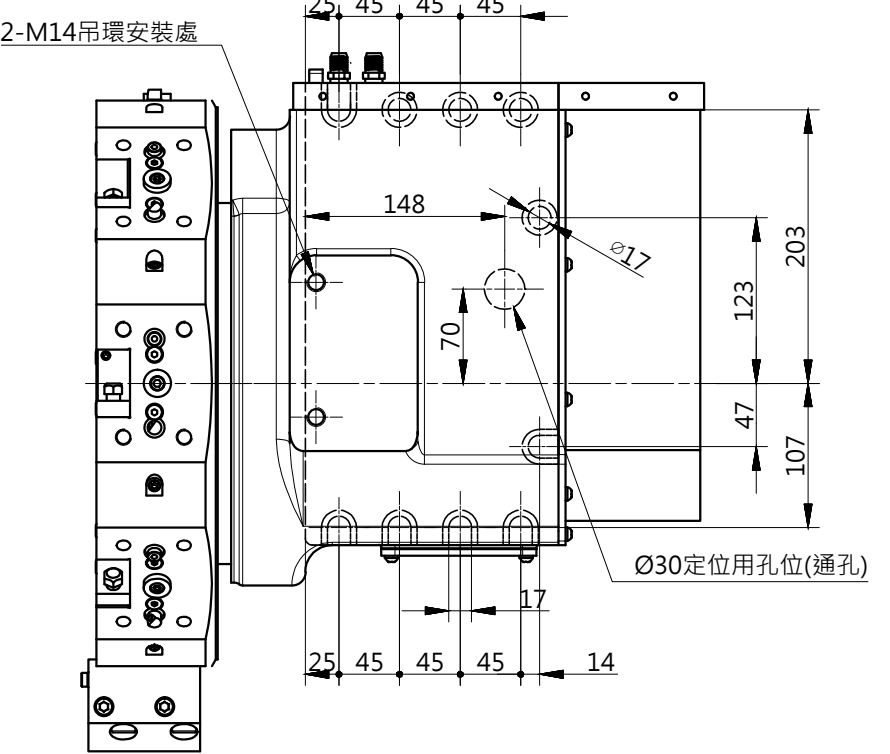
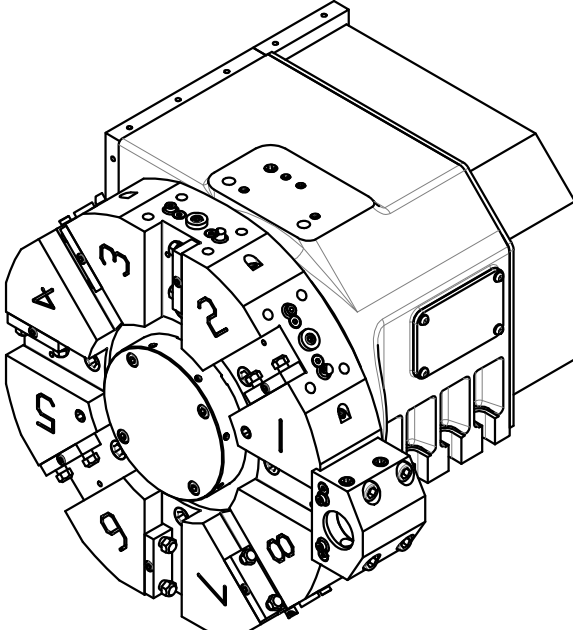
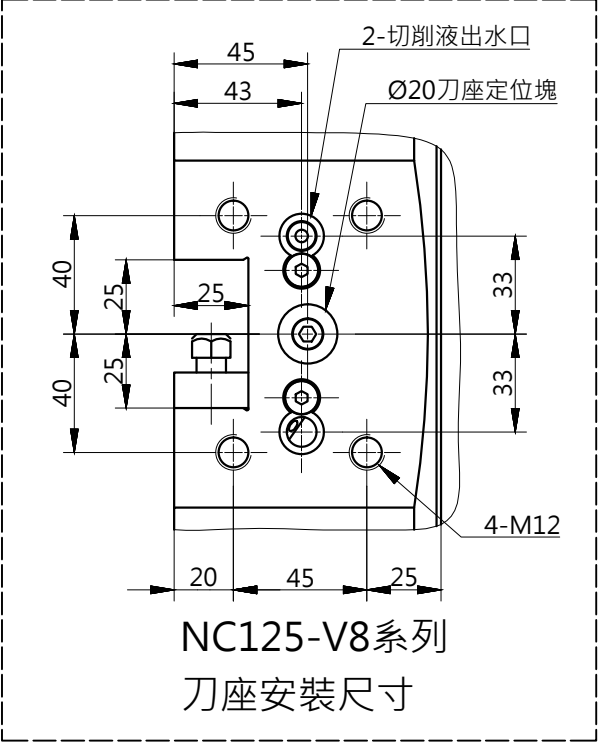


NC-125-V8LH_420規格說明

工位數	8
中心高(mm)	125
刀盤直徑(mm)	420
內徑刀柄徑(mm)	Ø40
外徑刀柄寬(mm)	□25
端面刀柄寬(mm)	□25
工作壓力(kg/cm ²)	40
離合器夾緊力(kg)	6000
高壓出水(bar)	70
伺服傳動速比	1:60
定位精度(Deg)	"± 2"
重複定位精度(Deg)	"± 1"



品名 NC125伺服刀塔V8LH_420型	圖號 NC-125-V8LH_420		
 鈺通工業股份有限公司 Jhen Tong Precision Co., LTD.	繪圖 李秉倫	校對	核准
	日期	2017/5/22	