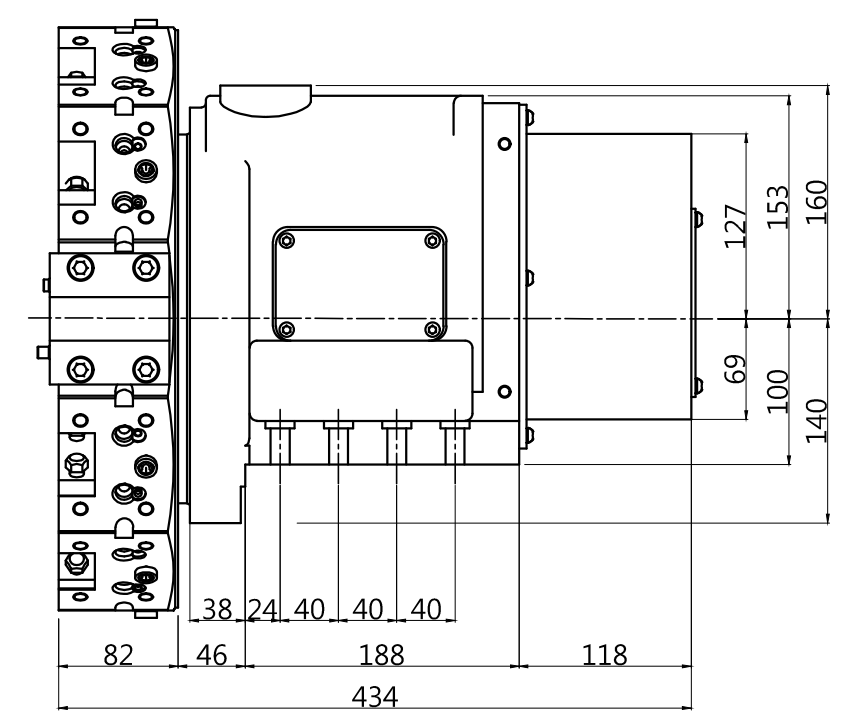
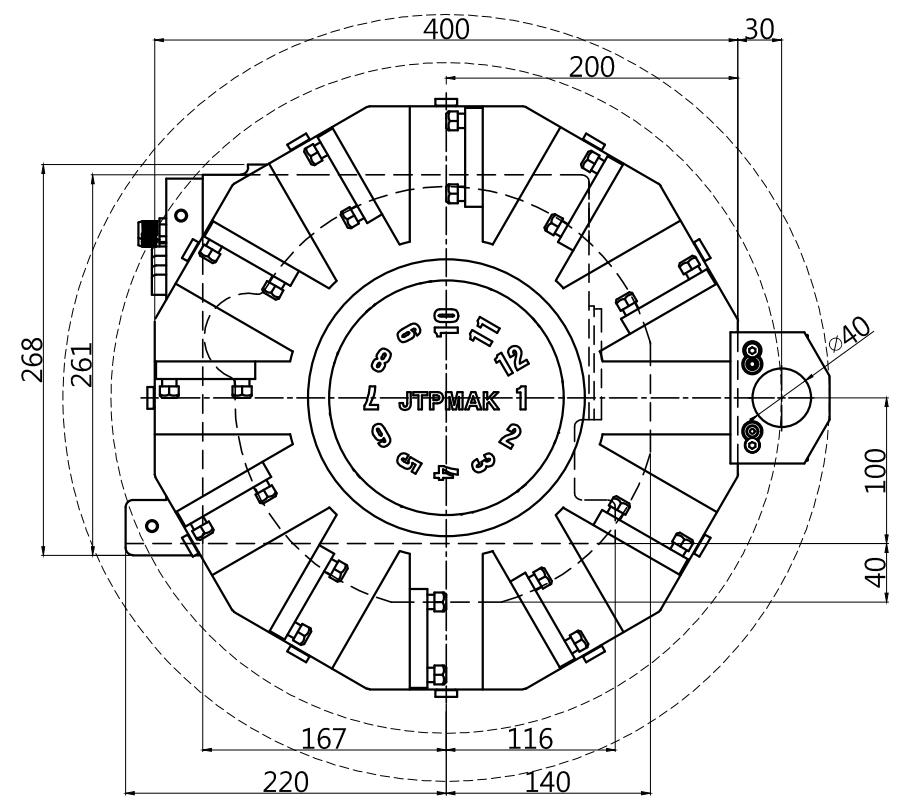
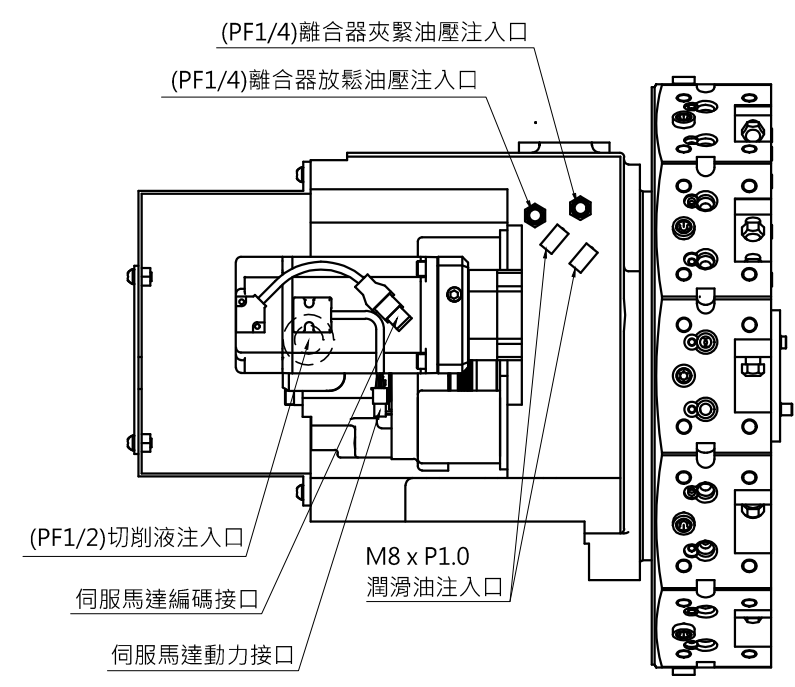
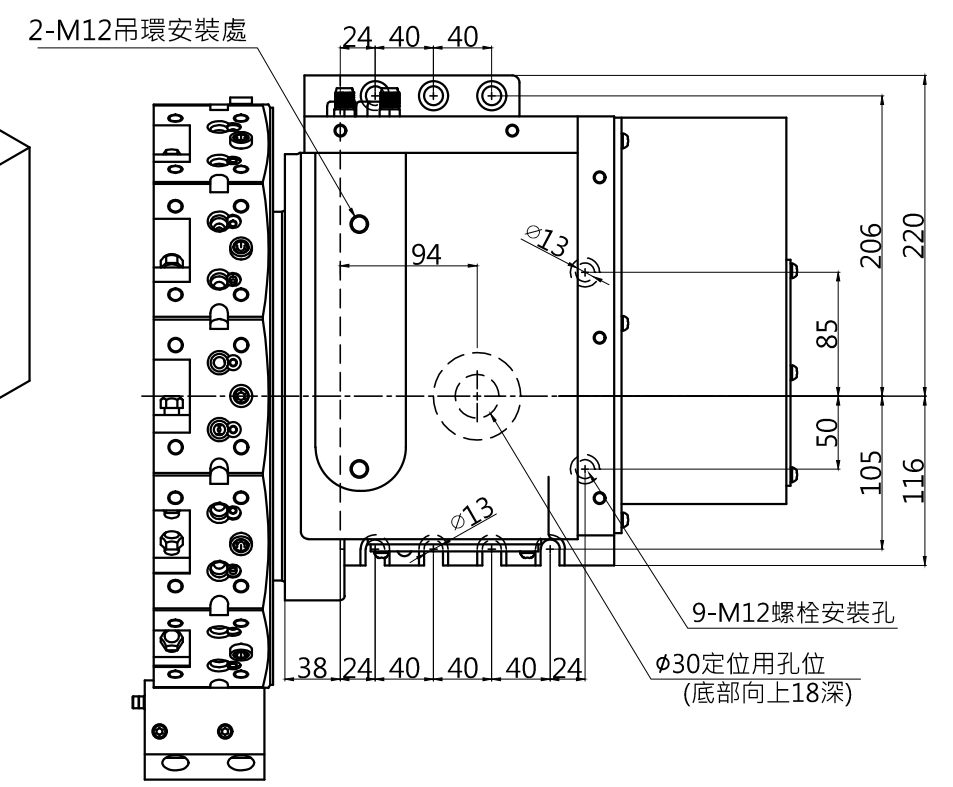
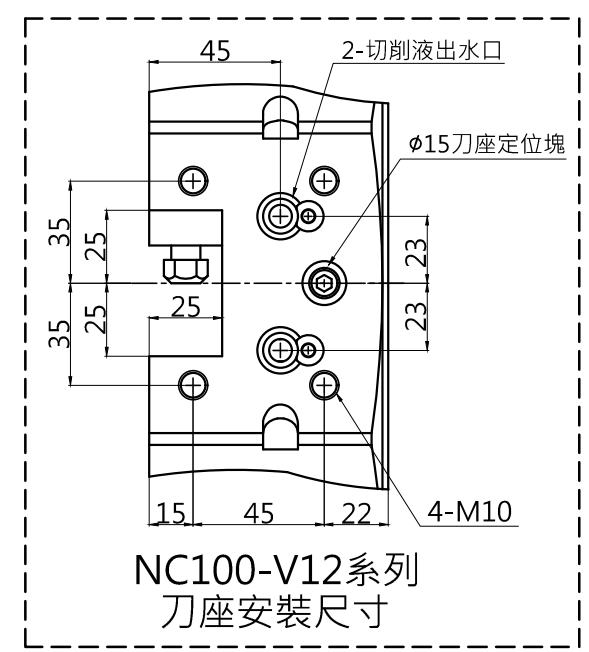


NC-100-V12L_400規格說明	
工位數	12
中心高(mm)	100
刀盤直徑(mm)	400
內徑刀柄徑(mm)	40
外徑刀柄寬(mm)	25
端面刀柄寬(mm)	25
油壓工作壓力(Kg/cm ²)	35
離合器夾緊力(Kg/cm ²)	3800
伺服傳動速比	1:48
定位精度(Deg)	"±2"
重複定位精度(Deg)	"±1"



品名	NC100伺服刀塔V12L_400型	圖號	NC-100-V12L_400
 鈺通工業股份有限公司 Jhen Tong Precision Co.,ITD.		繪圖	校對
		日期	2016.07.01