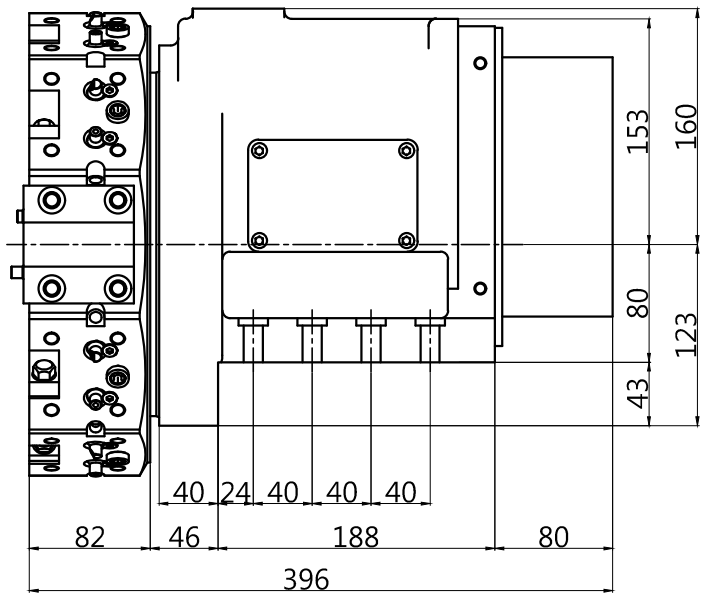
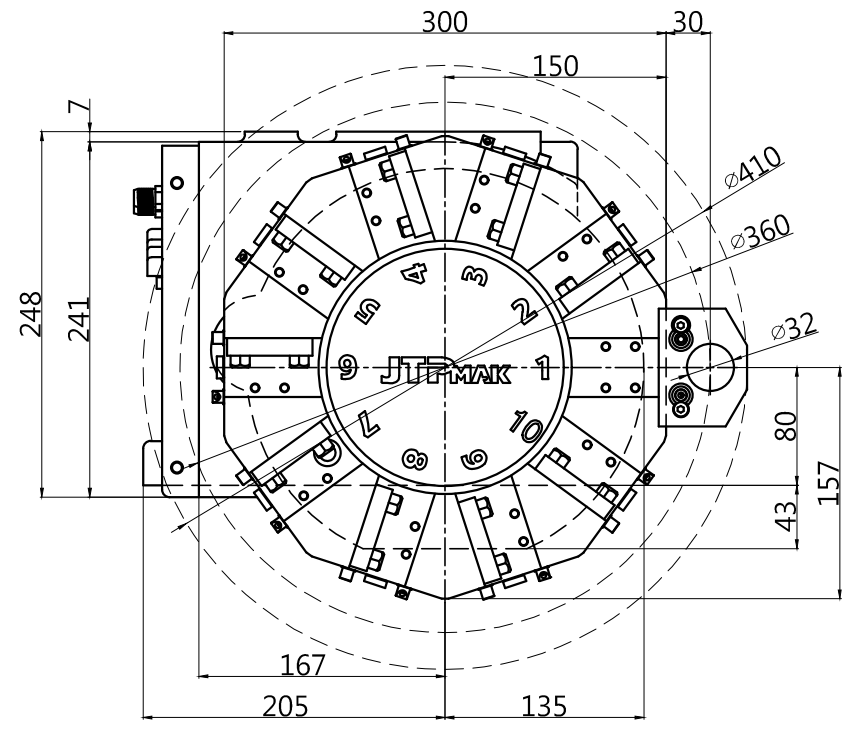
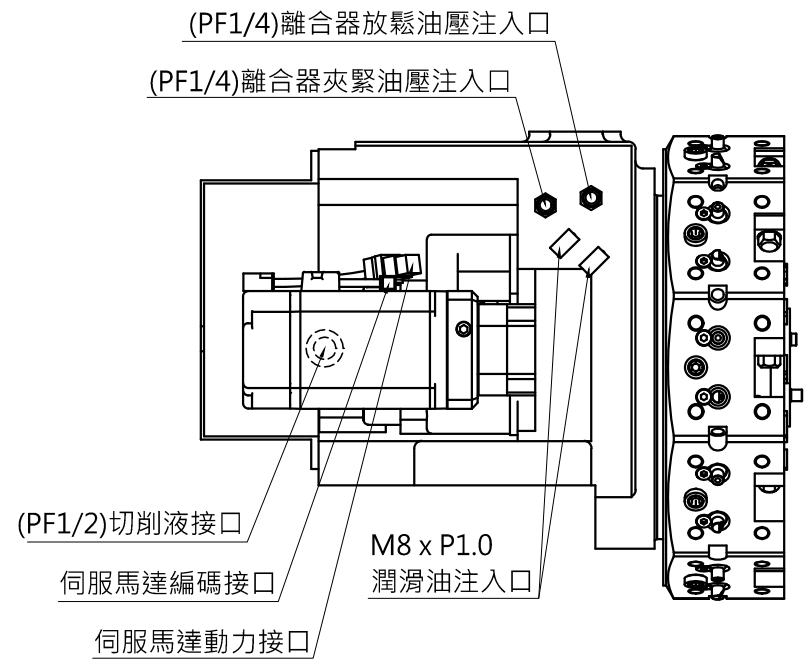
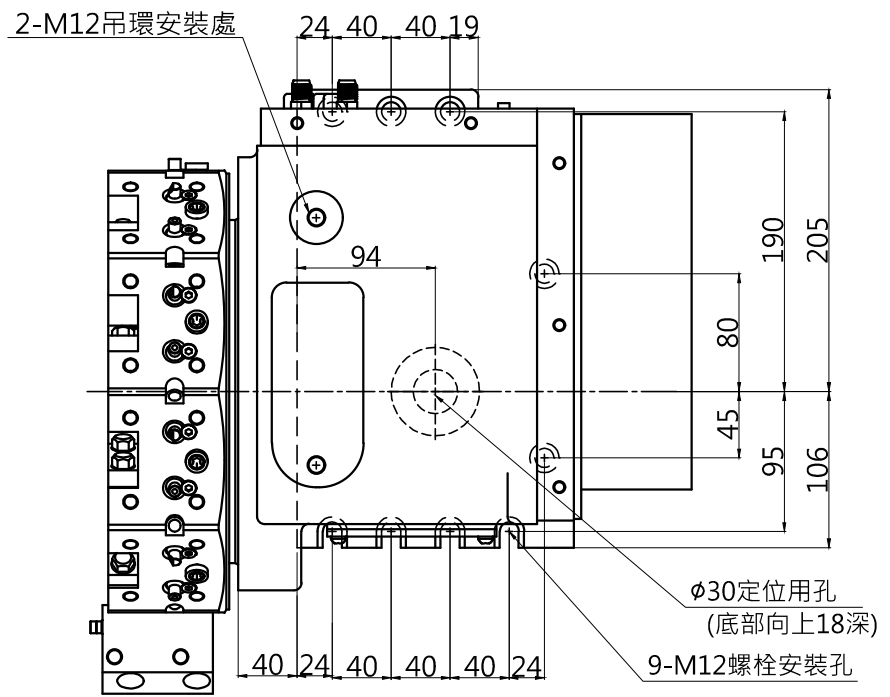
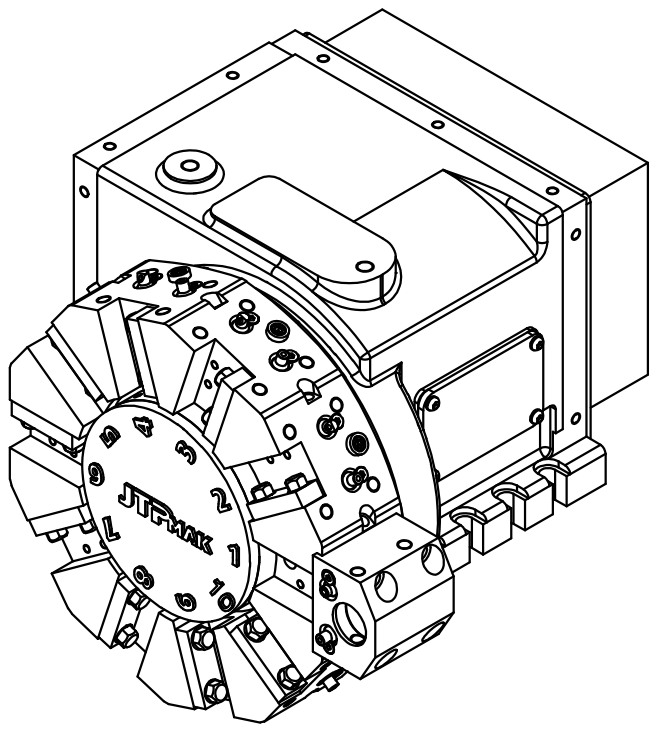
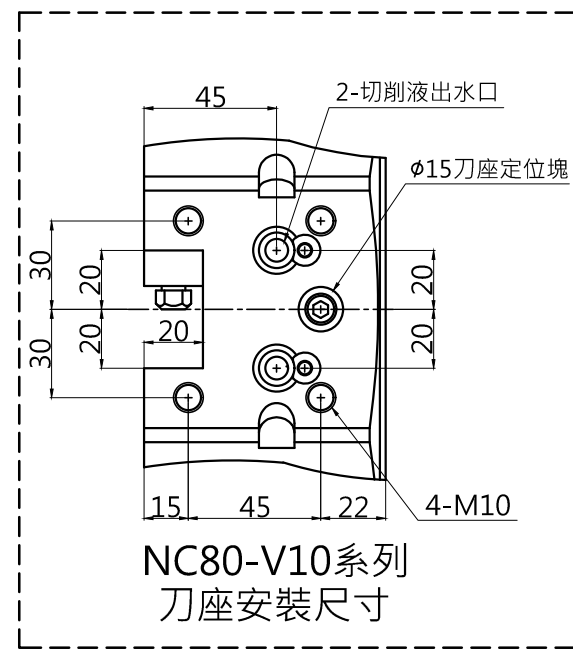


1 2 3 4 5 6 7 8 9 10 11 12 13 14

A
B
C
D
E
F
G
H
I

A
B
C
D
E
F
G
H
I

NC-80-V10L_300規格說明	
工位數	10
中心高(mm)	80
刀盤直徑(mm)	300
內徑刀柄徑(mm)	32
外徑刀柄寬(mm)	20
端面刀柄寬(mm)	20
油壓工作壓力(Kg/cm ²)	35
離合器夾緊力(Kg/cm ²)	2900
伺服傳動速比	1:48
定位精度(Deg)	"±2"
重複定位精度(Deg)	"±1"



品名 NC80伺服刀塔V10L_300型	圖號 NC-80-V10L_300		
 鈺通工業股份有限公司 Jhen Tong Precision Co.,ITD.	繪圖	校對	核准
	日期	2016.01.05	

1 2 3 4 5 6 7 8 9 10 11 12 13 14