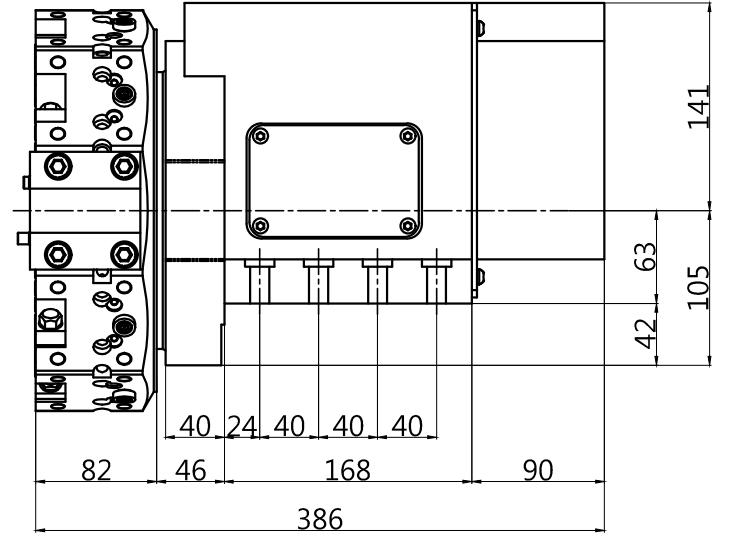
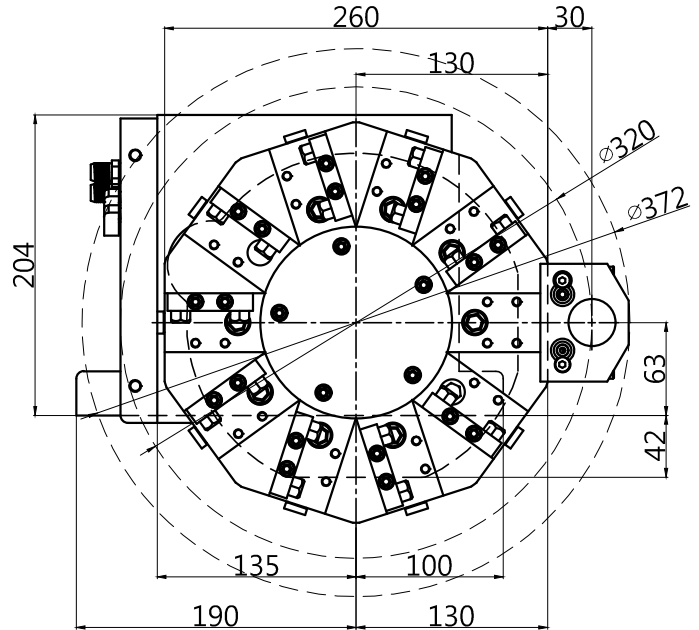
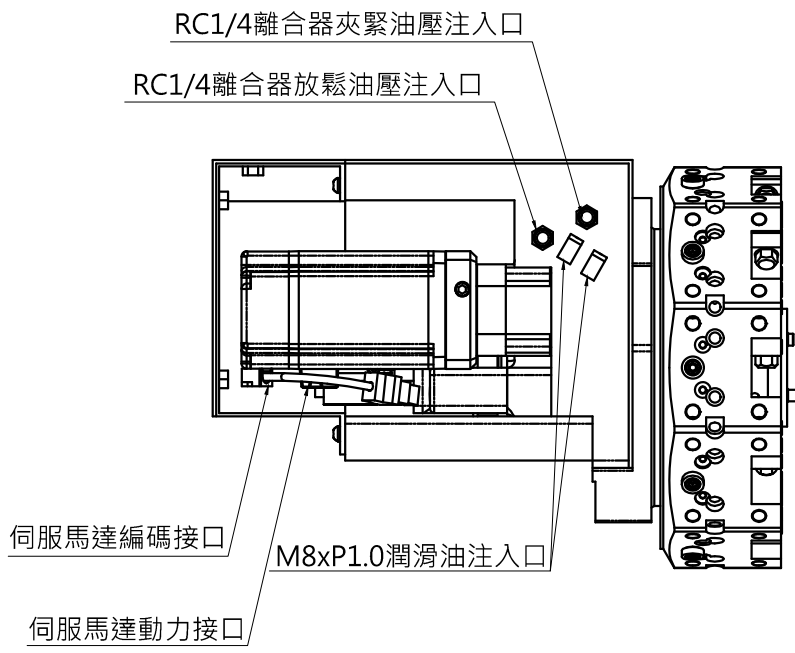
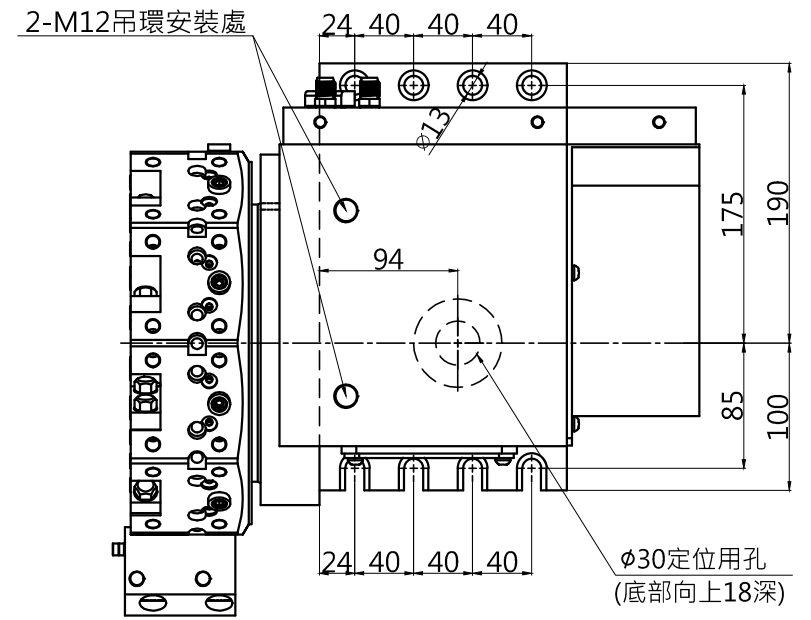
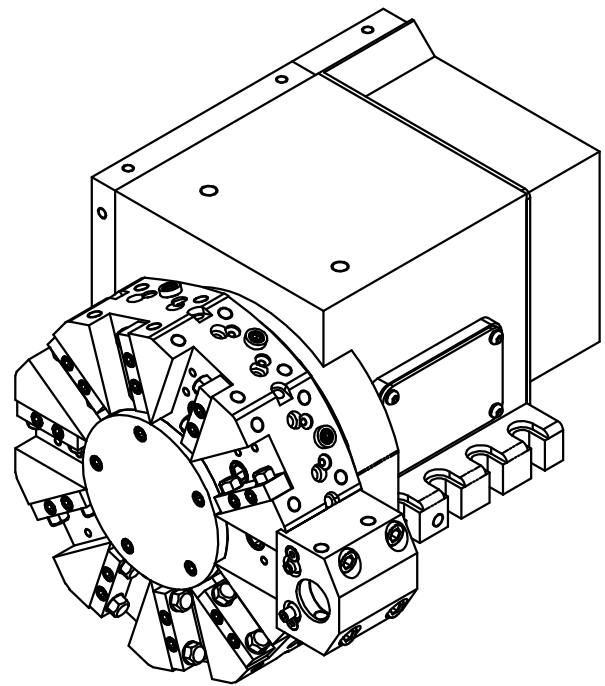
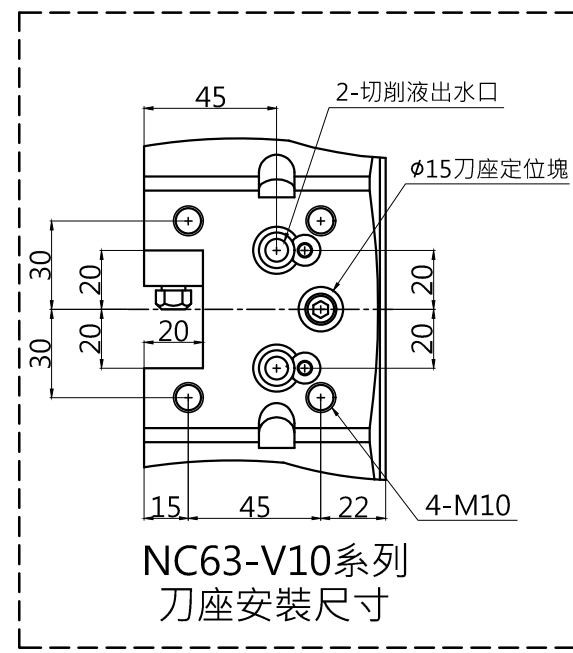


1 2 3 4 5 6 7 8 9 10 11 12 13 14

A
B
C
D
E
F
G
H
I

A
B
C
D
E
F
G
H
I

| NC-63-V10L_260規格說明 | |
|-----------------------------|------|
| 工位數 | 10 |
| 中心高(mm) | 63 |
| 刀盤直徑(mm) | 260 |
| 內徑刀柄徑(mm) | 32 |
| 外徑刀柄寬(mm) | 20 |
| 端面刀柄寬(mm) | 20 |
| 離合器夾緊力(Kg/cm ²) | 1700 |
| 伺服傳動速比 | 1:48 |
| 定位精度(Deg) | "±2" |
| 重複定位精度(Deg) | "±1" |



| | | | |
|---|----------------------|------------|----|
| 品名 NC63伺服刀塔V10L_260型 | 圖號 NC-63-V10L_260 | | |
| JTPMAK 鈺通工業股份有限公司 Jhen Tong Precision Co.,ITD. | 繪圖 | 校對 | 核准 |
| | 日期 | 2018.07.28 | |

1 2 3 4 5 6 7 8 9 10 11 12 13 14